

ガードレール支柱打込機 《実用新案申請中》

オートエアブレークスルー

作業能率を
大幅に
アップ!



A·A·Breakthrough

A·A-4500

A·A·Breakthrough

A·A-3500



株式会社 関西建設興業

オートエアブレイクスルー

ガードレール支柱打込作業の能

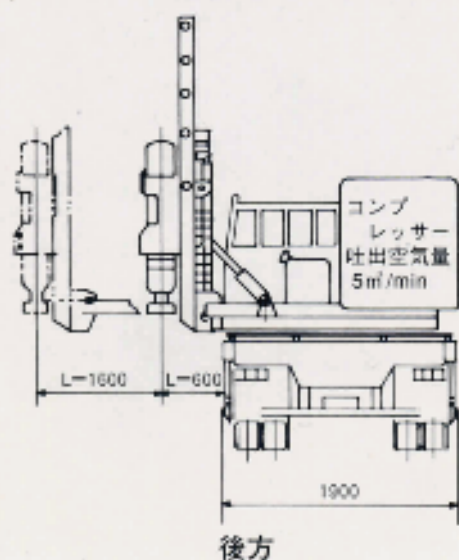


特長

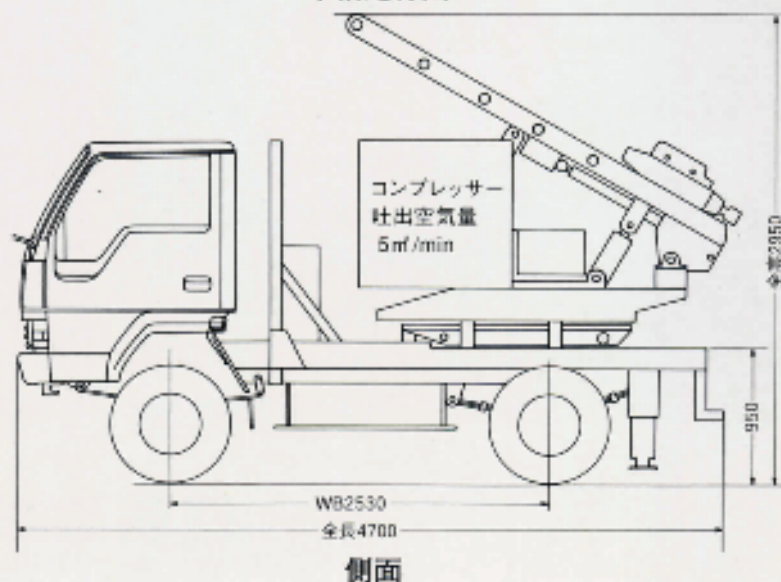
1. 操作は簡単、作業員1名で支柱打込可能。
2. 打込機は、前後左右、傾斜地も操作レバー1つで調整可能。
3. 打込み作業は操作レバーで空気量を自由に調整できます。
4. 狭い道路でも打込み可能。
(最小道路巾は2.5m)
5. 1日平均150~200本の打込み可能。
6. 油圧、エアー工具なども使用できます。
7. S支柱でも打てます。

●A・A-3500寸法図

側面打込図



車輛走行図



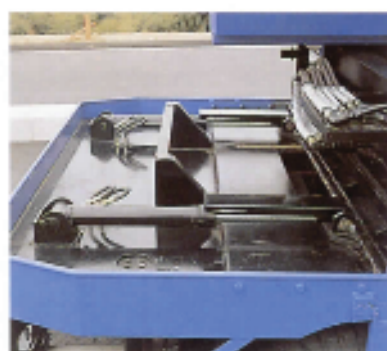
率アップと安全性で現場のニーズに応えます。



■打込みキャップ
1つのキャップでボックス
ビーム、ガードパイプ、A・B・
Cタイプの支柱打込み可
能



■モニターテレビ
支柱感隔のズレをモニタ
ーテレビで修整できます。



■前後移動シリンダー
支柱打込み位置のズレ
を前後移動シリンダーで
移動調整できます。(シ
リンダーストローク300mm)



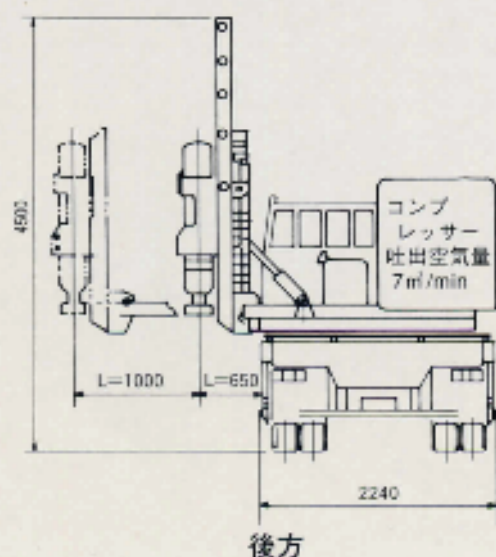
■自動停止装置
支柱が規定寸法に達す
ると、自動停止装置が働
きます。



■スプリングロック
車輛の傾きを防ぎ、自走
させながら連続打込み作
業可能。

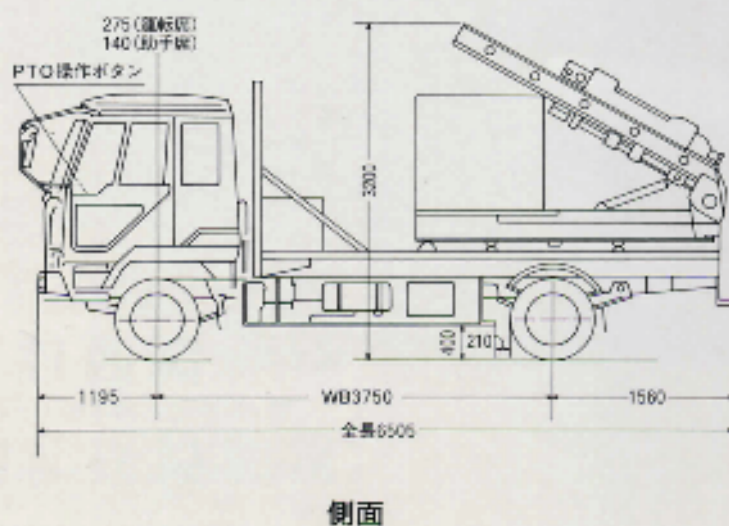
●A・A-4500寸法図

側面打込図



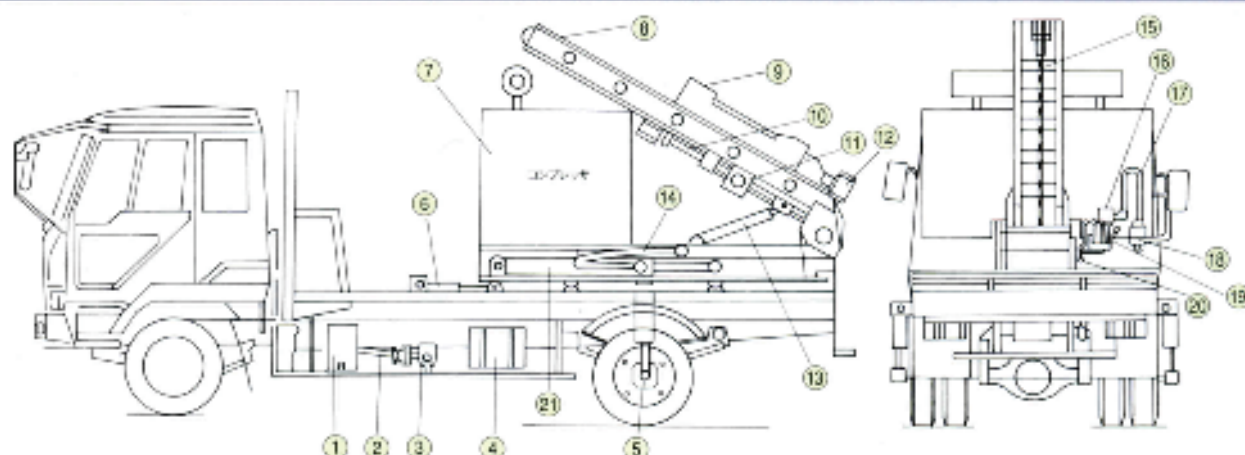
後方

車輛走行図



側面

A・A・Breakthrough 各部名称



指示番号	部品名称	指示番号	部品名称	指示番号	部品名称
1	作動油タンク	8	ガイドセル	15	ブレーカー吊ワイヤー
2	プロペラシャフト	9	空気ブレーカー	16	エアーオイル
3	ギヤーポンプ	10	ブレーカー作動シリンダー	17	エアー送りホース
4	燃料タンク	11	ブレーカー吊ワイヤー巻取器	18	エアータンク
5	スプリングロックシリンダー	12	ブレーカーキャップ	19	油圧操作レバー
6	前後移動シリンダー	13	起伏シリンダー	20	エアー操作レバー
7	コンプレッサー	14	油圧オイル送りもどりホース	21	旋回台伸縮シリンダー

項目		モデル		A・A-3500	A・A-4500
		型式		スクリー-回転型	スクリー-回転型
コンプレッサー	吐出空気量	mi/min	5.0	7.5	
	吐出圧力	kgf/cm ²	7 kg/cm ²	7 kg/cm ²	
	潤滑油量	ℓ	25	50	
	空気積容量	m ³	0.048	0.091	
	エアロックサイズ×数量		20A・3ヶ	20A・3ヶ 50A・1ヶ(高キャップ)	
	名称		いすゞ C240	いすゞ 4BD1	
ディーゼルエンジン	型式		水冷4サイクル	水冷4サイクル直噴式	
	気筒数		4	4	
	総排気量	c.c.	2369	3656	
	定格出力	PS/rpm	51.5/3000	82/2800	
	使用燃料		軽油	軽油	
	燃料タンク容量	ℓ	83	135	
	エンジンオイル量	ℓ	6	13	
	冷却水量	ℓ	12	22	
	バッテリー		NX110-5MF1ヶ	Y110-5 2ヶ	
	空気ブレーカー	打撃数	bpm	530	500
ピストン		径	mm	116	130
		ストローク	mm	200	320
		重量	kg	25	30
全長(ナセルなし)		mm	1202	1302	
重量(ナセル付)		mm	260	485	
シリンダ両側対辺		mm	180×210	240	
ナセル径		mm	70	106	
空気消費量		m ³ /min	5.0	7.2	
空気圧力		kgf/cm ²	6	6	
使用ホース径		mm	25	38	

株式会社 関西建設興業

工場 堺市北区奥本町1丁330番地
 〒591-8007 TEL(072)251-1765 FAX(072)251-0025
 事務所 堺市堺区香ヶ丘町4丁8番2号
 〒590-0011 TEL(072)233-0432 FAX(072)238-7407
<http://www.kankenogyo.com>